



PRODUKTOVÝ LIST

55212 TIMBERRY SCANDI, Klozetové křeslo dřevěné

Objednací číslo: 3037113
Prodejní cena s DPH: 14 900 Kč
DPH: 12%

Popis

- **Moderní a diskrétní vzhled**
elegantní design, který působí jako běžný nábytek
- **Kombinace kvalitních materiálů**
celodřevěný rám v harmonii s plastovým sedákem
- **Maximální pohodlí**
široká a ergonomicky tvarovaná sedací plocha
- **Snadná údržba**
povrchy lze rychle a jednoduše vyčistit
- **Sklopný polstrovaný sedák**
pro větší komfort a snadnou manipulaci
- **Diskrétní hygienické řešení**
integrována toaletní nádoba s praktickým víkem

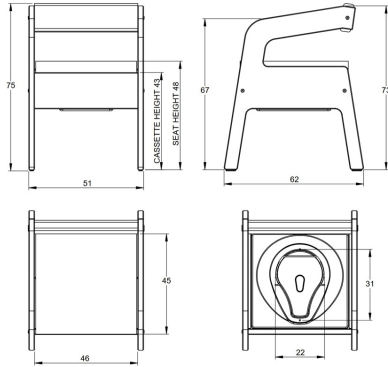
Elegantní design s důrazem na funkčnost, který splyne s vaším interiérem Dokonale nenápadné luxusní provedení, které skryje svůj pravý účel. Díky elegantnímu a stylovému designu se hodí se do každého moderního interiéru. Sedák z hladkého plastu má jemně zaoblené linie a snadno se čistí, zatímco stabilitu zajišťují elegantní masivní dřevěný rám. Prostorné sedadlo nabízí maximální komfort a zároveň diskrétně zakrývá hygienickou nádobu.

Výška opěrky zad:	30 cm
Výška prkénka:	47 cm
Výška sedáku:	43 cm
Šířka křesla:	69 cm
Hloubka křesla:	59 cm
Výška křesla:	73 cm
Typ nádoby:	Ashby Pan
Nosnost křesla:	190 kg
Hmotnost křesla:	11 kg
Vyjmutí nádoby:	nahoru
Hloubka sedu:	45 cm
Šířka sedu:	51 cm
Zdravotnický prostředek třídy I MDR (EU) 2017/745:	Array

Galerie



PRODUCT DRAWING  GORDON ELLIS 
DIMENSIONS IN CM



TECHNICAL SPECIFICATIONS